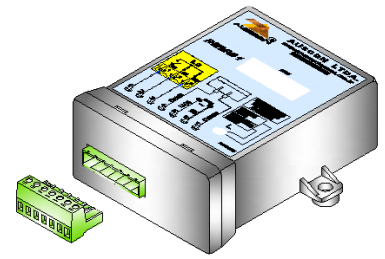


RNV e RNV-01

FOLHA TÉCNICA I / 9



I. APLICAÇÃO

O relé RNV é um produto compacto que identifica a presença de água no compartimento e/ou reservatório.

Projetado para diversos fins, identifica a presença de nível de água e na ausência, envia um sinal para sinalização ou comando, podendo acionar qualquer equipamento de alimentação, bomba de recalque ou até mesmo a abertura de uma válvula (registro) solenoide para reabastecimento.

O Relé RNV pode ser aplicado setor industrial, agropecuário, agricultura, etc..

Utilizado em granja; Exemplo: para que não falte água nos criadouros de aves.

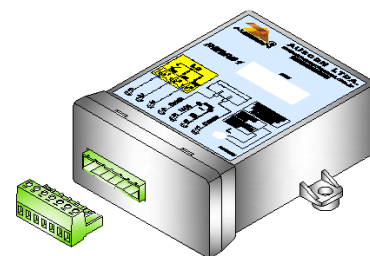
DISTRIBUIDOR - REPRESENTANTE



AUSCON SISTEMAS ELETRÔNICOS DE CONTROLE LTDA.

Rua Sava, 231 – Moinho Velho – CEP: 04283-020 – São Paulo – SP – Brasil
Tel.: 55 11 2062.1162 - E-mail: auscon@ausconautomação.com.br

www.ausconautomação.com.br



2. DADOS TÉCNICOS

Micro processado com watch dog - para prover falha segura.

Alimentação

90 a 250 Vca - 50/60 Hz \pm 3%

NOTA: Para rede de alimentação constituída por fase/neutro, deve-se considerar a eventual necessidade da sua inversão (bornes 5 e 6), para que o circuito sensor de chama não perca sensibilidade e consequentemente a capacidade de detecção do sinal de nível.

Consumo de energia

3 VA

Proteção contra surtos de tensão.

Fusíveis

O cliente deve prever a instalação de dois fusíveis externos, um para proteção dos circuitos internos (250 mA retardado), e outro para proteção dos contatos dos circuitos das saídas de acordo com a carga prevista no projeto, respeitando os limites especificados nesta folha técnica. O rele CHM-E-I não possui fusível interno.

Temperatura de trabalho

0°C a 60°C

Temperatura ambiente de armazenamento

-5°C a 65°C

Máxima umidade relativa do ar ambiente em operação

90% (40 \pm 2°C) – NBR 5291

Entrada para sensor de nível

Água

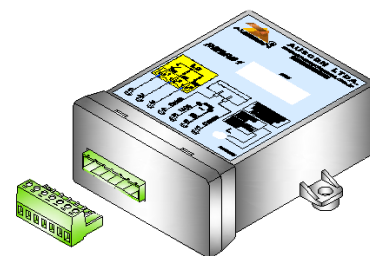
Tempo para confirmação do sinal de nível

< 1 seg.

DETECTOR DE PRESENÇA DE ÁGUA

RNV e RNV-01

FOLHA TÉCNICA 3 / 9



Tempo de resposta à ausência de nível de água.	< 4 seg.
Sinalização LED (S)	<ul style="list-style-type: none">● NÍVEL (VM)● NÍVEL (VD)
Máxima corrente de saída	2 A em 250 Vca (resistiva)
Ligações elétricas	Através de tomada de saque rápido polarizada
Expectativa de vida útil elétrica dos contatos de saída	> 100.000 operações
Expectativa de vida útil mecânica dos contatos de saída	> 10.000.000 operações
Grau de proteção ao ambiente	IP 50
Invólucro	Caixa plástica ABS cor preta
Montagem	Em superfície plana abrigada, próxima do queimador
Fixação	Através de duas orelhas pela lateral do invólucro
Peso	160 gramas
Garantia	6 meses (vide termo de garantia)

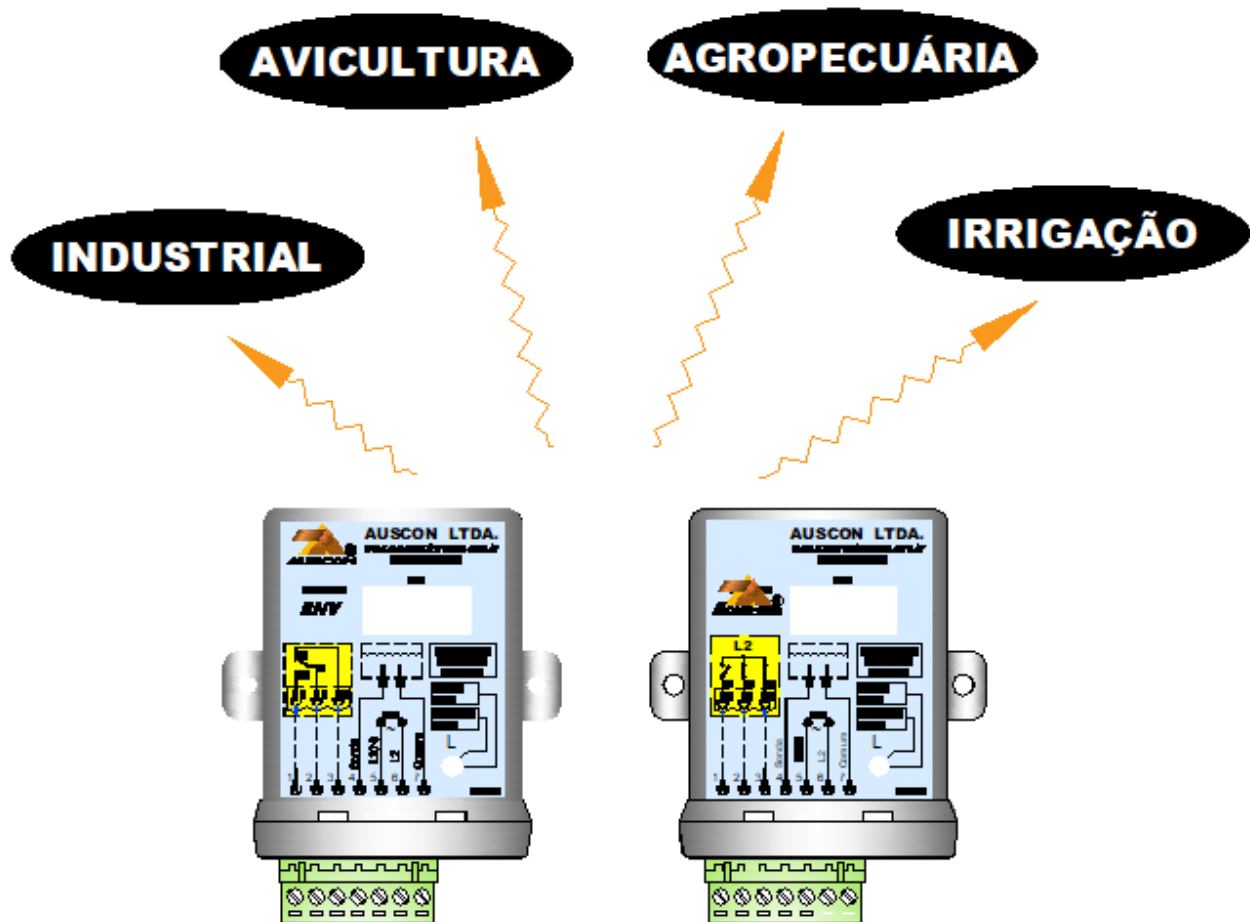
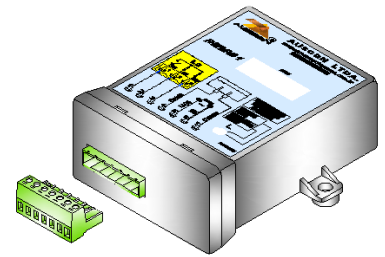
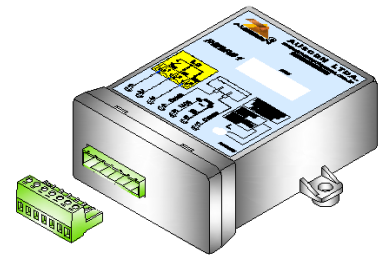


FIGURA I

3. MODO DE OPERAÇÃO RNV ou RNV-01

Quando energizado o relé inicia a supervisão de nível. O acionamento do relé interno, dependerá da presença de nível de água.



4. DESENHO DIMENSIONAL (mm)

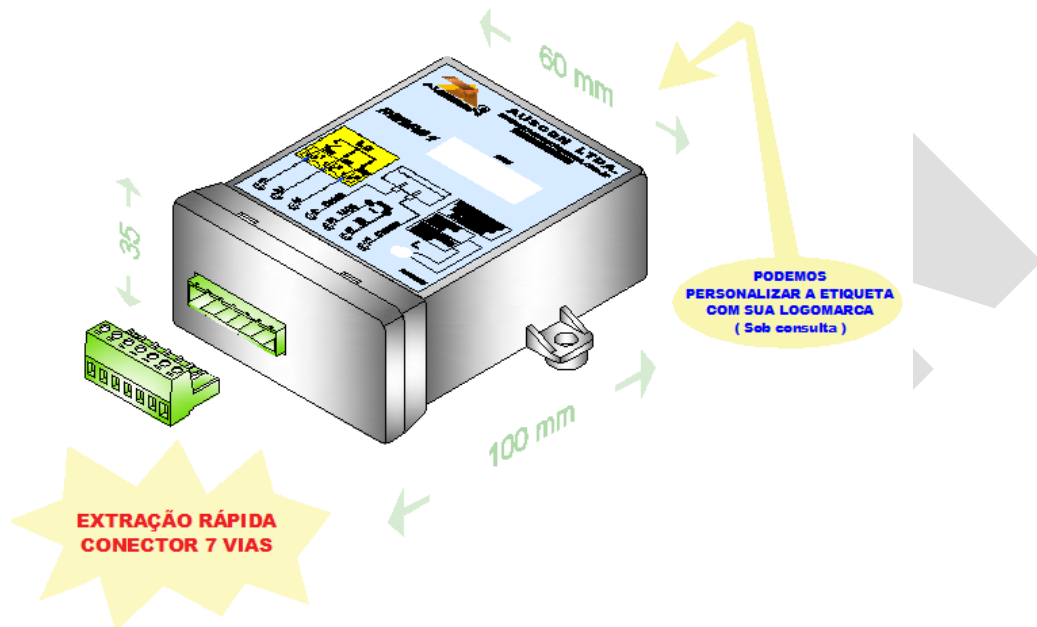


FIGURA 2

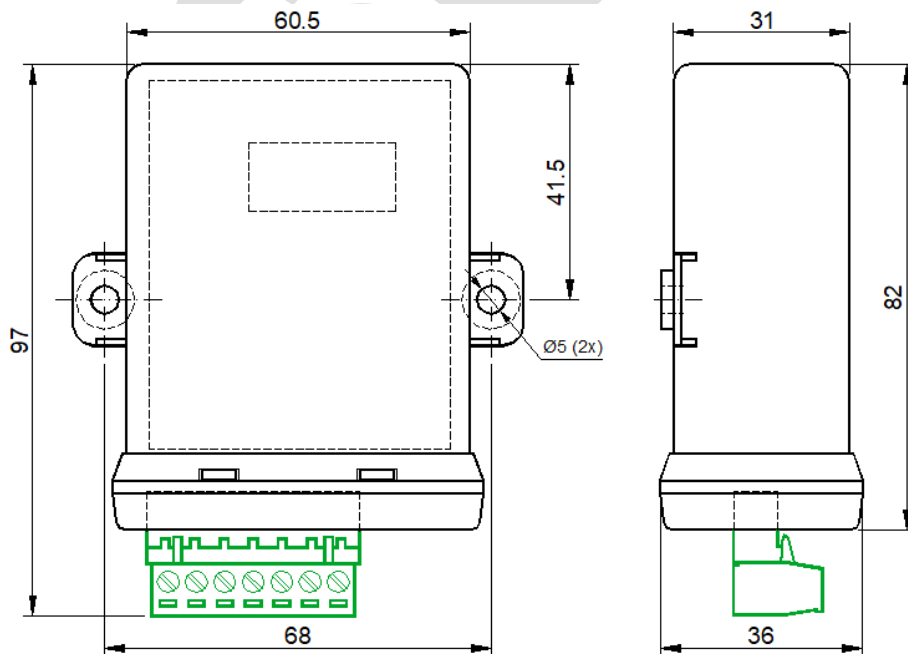


FIGURA 3

DETECTOR DE PRESENÇA DE ÁGUA

RNV e RNV-01

FOLHA TÉCNICA 6 / 9

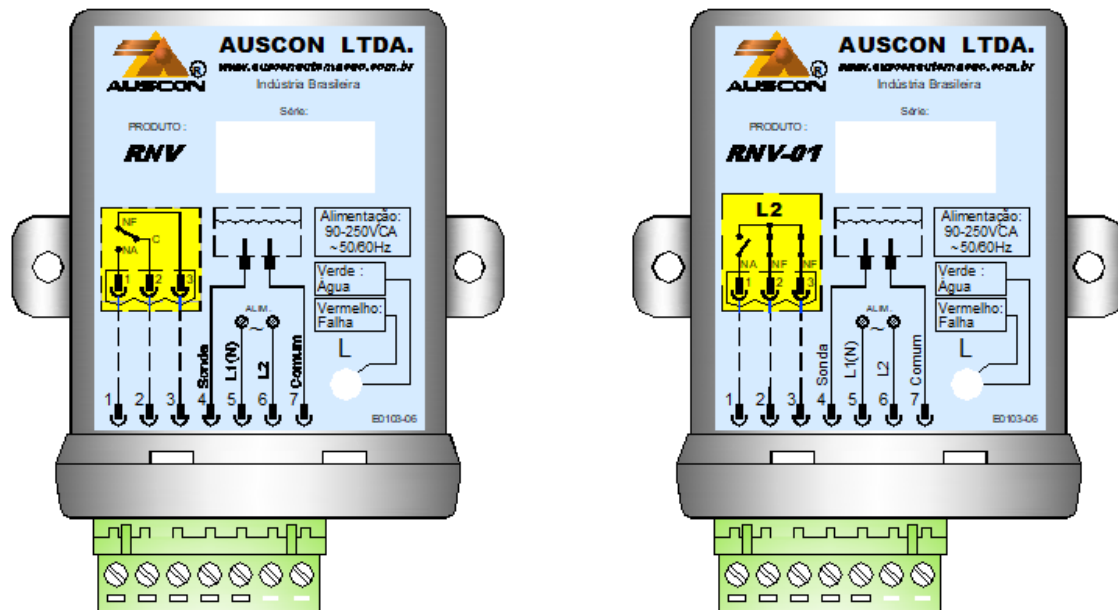
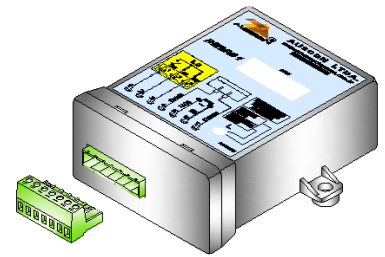
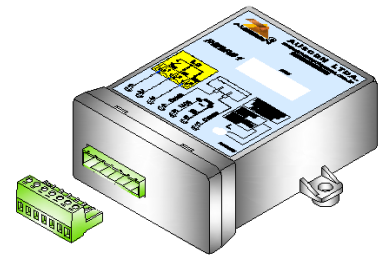


FIGURA 4

Produto compacto com conexão elétrica de extração rápida, que pode ser instalado dentro ou fora de painel de controle, com alimentação elétrica independente.



5. ESQUEMAS DE LIGAÇÕES ELÉTRICAS

5.1. RNV

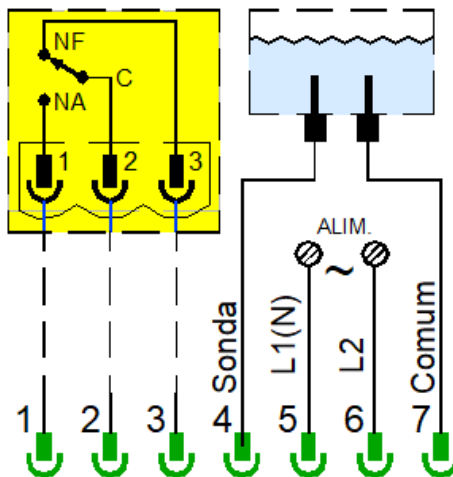


FIGURA 5

5.2. RNV-01

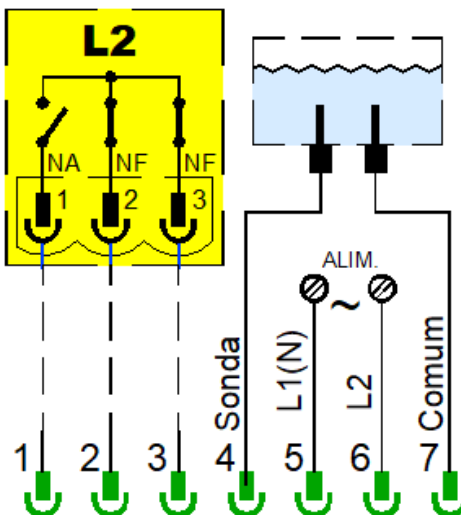
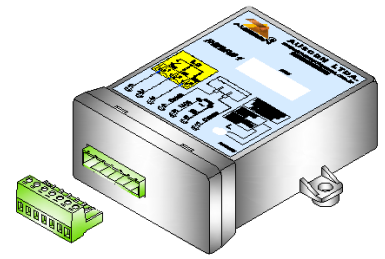


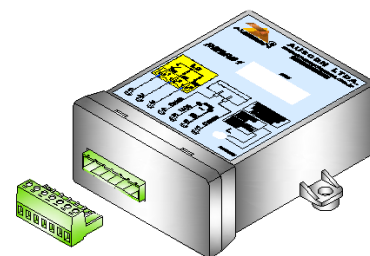
FIGURA 6



6. TABELA DE CÓDIGOS

CÓDIGOS PARA PEDIDO	
MODELOS	SAÍDA
RNV	Contato seco SPDT Comum NA e NF
RNV-01	Energizado NA e 2 NF

DIMENSÕES	Frontal 60mm x 100mm – Profundidade 35mm
-----------	--



7. OUTROS PRODUTOS E ACESSÓRIOS

RELÉS DE CHAMA	CHM-SE, CHM-P, CHM-M, CHM-M-III Me (com base) e CHM-F
RELÉ TESTADOR DE ESTANQUEIDADE DAS VÁLVULAS DE BLOQUEIO	CHM -T
PROGRAMADORES DE IGNIÇÃO E MONITORAÇÃO DE CHAMA	PCT-IE, PRG-RS, PRG-SE, PRG-E, PRG-Ie, PRG-Ie-III Me (com base), PRG-I, PRG-M e PRG-M-III Me (com base)
SENSORES ÓTICOS DE CHAMA	SEL- SV
SENSORES DE CHAMA POR IONIZAÇÃO E ELETRODOS IGNITORES	SEL-HT (padrão) e SEL-HT-E (sensores e eletrodos montados sob desenho ou amostra do cliente-especial).
TRANSMISSOR DE SINAL DE CHAMA	ACS-TX (até 500 metros entre sensor e relé ou programador).
CONVERSOR DE SINAL DE CHAMA PARA 4 -20 MA	ACS-CV
TRANSFORMADORES DE IGNIÇÃO	ACS -TE (para alimentação em Vca ou Vdc)
PAINEL DE IGNIÇÃO TEMPORIZADA	ACS - IT
IGNITOR PORTÁTIL	ACS - IP (opera com pilhas)
PAINEL DE IGNIÇÃO (OPERA COM PILHAS)	ACS-PN-E
PAINEL DE IGNIÇÃO E MONITORAÇÃO DE CHAMA	PRG-Ie/O5
CABOS DIVERSOS	ACS-CB (ignição / sensoriamento / comunicação / controle)
CONECTOR E PROTETOR AO TOQUE PARA CABO DE IGNIÇÃO	ACS-CP
RÓTULA ARTICULÁVEL	ACS-CN
PAINEL DE IGNIÇÃO E MONITORAÇÃO	ACS-PN (sob consulta)
SERVIÇOS DE REFORMA DE QUEIMADORES	Sob consulta
PILOTOS	
LINHA DE INDICADORES DE RÍTMO DE PRODUÇÃO	Linha IRP