

SENSOR TRANSMISSOR DE SINAL DE PRESENÇA DE CHAMA

SEL-SV-□□-□1-O□□□-K6

FOLHA TÉCNICA I / 14



I. APLICAÇÃO

Sensor-transmissor de sinal de presença de chama certificado pelo **CenPRA** do MINISTÉRIO DA CIÊNCIA E TECNOLOGIA, sob nº DAPE 2007/225p, é recomendado para uso em sistemas mono ou multiqueimadores, de uso industrial ou comercial de qualquer tipo ou potência, à gás, óleo ou qualquer outro combustível que provoque chama com emissão de raios ultravioleta ou visível (chama amarela), para ciclo de **uso contínuo ou não contínuo** (liga / desliga o queimador num período maior que 24hs). Possui circuito de auto-diagnose de falha do sensor-transmissor-rele-programador, a cada 4 segundos de operação (self-checking).

A norma NBR 12313 da ABNT item 4.1.4.4, considera obrigatório o uso de sensor com auto-diagnose de falha em queimadores a partir de 100.000 Kcal de potência, e que operam 24hs ou mais, sem pelo menos um desligamento.

Este produto atende os requisitos da norma NBR 12313 da ABNT, revisão Set./2000.

Dependendo do modelo escolhido, permite o ajuste de sensibilidade do sensor, o que facilita seu uso em aplicações com multiqueimadores, para discriminação de chamas adjacentes e circuito transmissor de sinal, que permite sua aplicação em distâncias de até 500 metros, entre o sensor e o relê detector de presença de chama ou programador. É utilizado para queimadores a gás, óleo ou outro tipo de combustível, dependendo do sensor escolhido:

DISTRIBUIDOR - REPRESENTANTE



AUSCON SISTEMAS ELETRÔNICOS DE CONTROLE LTDA.

Rua Sava, 231 – Moinho Velho – CEP: 04283-020 – São Paulo – SP – Brasil
Tel.: 55 11 2062.1162 - E-mail: auscon@ausconautomação.com.br

www.ausconautomação.com.br

SENSOR TRANSMISSOR DE SINAL DE PRESENÇA DE CHAMA



SEL-SV-1-O-K6

FOLHA TÉCNICA 2 / 14

SEL-SV-T0-1-O-K6	<p>Para detecção de presença de chama através de sensor de radiação ultravioleta, com transmissor incorporado no produto, para distâncias de até 500 metros.</p> <p>Temperatura ambiente de operação de 0°C a +60°C (temperatura de armazenamento: -5°C a +70°C calor seco).</p> <p>Resposta espectral do sensor de 180 nm a 260 nm.</p>
SEL-SV-T4-1-O-K6	<p>Para detecção de presença de chama através de sensor de radiação ultravioleta, com transmissor incorporado no produto, para distâncias de até 500 metros.</p> <p>Temperatura ambiente de operação de -20°C a +85°C (temperatura de armazenamento: -25°C a +90°C calor seco).</p> <p>Resposta espectral do sensor de 185 nm a 280 nm.</p>
SEL-SV-U2-11-O-K6	<p>Para detecção de presença de chama utilizando sensor de radiação ultravioleta para uso em ambientes de alta temperatura. Nesta versão a distancia entre o sensor e o relé ou programador, deve ser limitada a 8 metros, ou então para distâncias maiores (até 500 metros), especificar o acessório transmissor de sinal de chama ACS-TX-U-K5.</p> <p>Temperatura ambiente de operação de -20°C a +105°C. (temperatura de armazenamento: -25°C a 110°C calor seco).</p> <p>Resposta espectral do sensor de 180 nm a 260 nm.</p> <p>ATENÇÃO: A alimentação deste modelo de sensor deverá ser 115 Vac.</p>
SEL-SV-V0-1-O-K6	<p>Para detecção de presença de chama através de sensor de radiação luz visível, com transmissor incorporado no produto, para distâncias de até 500 metros.</p> <p>Temperatura ambiente de operação de 0°C a +60°C. (temperatura de armazenamento: -5°C a +70°C calor seco).</p> <p>Resposta espectral: luz visível.</p>

SENSOR TRANSMISSOR DE SINAL DE PRESENÇA DE CHAMA

SEL-SV-□□-□1-O□□□-K6

FOLHA TÉCNICA 3 / 14



SEL-SV-V4-□ 1-O□□□-K6

Para detecção de presença de chama através de sensor de radiação infravermelha, com transmissor incorporado para distâncias de até 500 metros.

Temperatura ambiente de operação de -20°C a +85°C. (temperatura de armazenamento: :-25°C a +90°C calor seco).

Resposta espectral: Infra-vermelho (**IV** – com atuação básica no flicker da chama).

AUSCON



AUSCON SISTEMAS ELETRÔNICOS DE CONTROLE LTDA.

Rua Sava, 231 – Moinho Velho – CEP: 04283-020 – São Paulo – SP – Brasil
Tel.: 55 11 2062.1162 - E-mail: auscon@ausconautomação.com.br

www.ausconautomação.com.br

SENSOR TRANSMISSOR DE SINAL DE PRESENÇA DE CHAMA



SEL-SV-□□-□1-O□□□-K6

FOLHA TÉCNICA 4 / 14

2. DADOS TÉCNICOS

Tensão de alimentação	115 ou 220 Vca, +10/-15%; 50/60Hz ± 3% (vide código para pedido)
Consumo de potência (máx)	5 VA
Fusível interno de proteção	160 mA
Falha segura	Sistema de auto-verificação de defeito continua, com ciclos de 4 seg.
Sensor	Foto sensor sensível à radiação ultravioleta, infravermelho ou resistência de sulfeto de cádmio, sensível à radiação visível.
Sinalização interna dos sensores SEL-SV-T0-O□□□-K6; SEL-SV-T4-O□□□-K6 ou SEL-SV-V4-□1-O□□□-K6	1) L1 (Vd): Piscando, indica o acompanhamento da visão de chama. 2) L2 (Vm): Aceso, indica equipamento energizado.
Operação com chama	Onda quadrada oscilando entre 0 e 9 mA, com intervalo aproximado de 1,5 seg. cada. O valor do sinal depende do volume de radiação incidente sobre o sensor.
Ajuste de sensibilidade interno (trimpot montado na placa de circuito), exclusivo para modelos SEL-SV-T0-O□□□-K6; SEL-SV-T4-O□□□-K6 ou SEL-SV-V4-□1-O□□□-K6.	
Lente plana de cristal de quartzo (28 x 2 mm) ou convexa (28 x 7 mm), resistente à pressão na câmara de combustão de até 50 psi (344,75 kPa).	
Grau de proteção ambiente	IP 66
Fixação ao processo	Colar com rosca interna 1" RP (NBR 6414), para conexão ao tubo de visão.
Fixação elétrica	Rosca interna de ½" x 14 NPT, para conexão de eletroduto flexível.



AUSCON SISTEMAS ELETRÔNICOS DE CONTROLE LTDA.

Rua Sava, 231 – Moinho Velho – CEP: 04283-020 – São Paulo – SP – Brasil
Tel.: 55 11 2062.1162 - E-mail: auscon@ausconautomação.com.br

www.ausconautomação.com.br

SENSOR TRANSMISSOR DE SINAL DE PRESENÇA DE CHAMA

SEL-SV-□□-□1-O□□□-K6

FOLHA TÉCNICA 5 / 14



Fiação elétrica	4 condutores + malha trançada com 2 (dois) metros de comprimento, (105° C - 0,5 mm ² - 660V). ➤ Para o modelo SEL-SV-U2-11-O□5□-K6; de -20°C a 105°C (sem transmissor): A fiação é montada em caixa de bornes com 3 saídas de ½" x 14 NPT.
Distância máxima do sensor aos programadores PRG-M ou PRG-M-IIImE, ou ainda ao relé detector de presença de chama CHM-M	500 metros Exclusiva para modelos SEL-SV-T0-O□□□-K6; SEL-SV-T4-O□□□-K6 ou SEL-SV-V4-□1-O□□□-K6. 8 metros Para modelo SEL-SV-U2-11-O□5□-K6, quando não for previsto o uso do acessório ACS-TX-□-K5.
Peso	2500 gramas Para modelos SEL-SV-T0-O□□□-K6; SEL-SV-T4-O□□□-K6 ou SEL-SV-V4-□1-O□□□-K6. 3000 gramas Para o modelo SEL-SV-U2-11-O□5□-K6.
Temperatura ambiente de operação	Vide as alternativas no item "APLICAÇÃO", acima.
Temperatura de armazenamento	- 20°C à 85°C calor seco
Máxima umidade relativa do ar ambiente de operação	90% sem condensação (NBR 5291)
Invólucro(s)	Caixa de alumínio fundido, ligas SAE 323 e SAE 359
Pintura	Epóxi pó na cor cinza
Etiqueta de marcação	(Inox) - 0,5 mm de espessura, 90 mm de diâmetro, fixado por 2 parafusos.
Garantia	12 meses (vide termo de garantia)

SENSOR TRANSMISSOR DE SINAL DE PRESENÇA DE CHAMA

SEL-SV-□□-□1-O□□□-K6

FOLHA TÉCNICA 6 / 14



3. DESENHO DIMENSIONAL (mm)

3.1. INVÓLUCRO SEM CAIXA DE BORNES

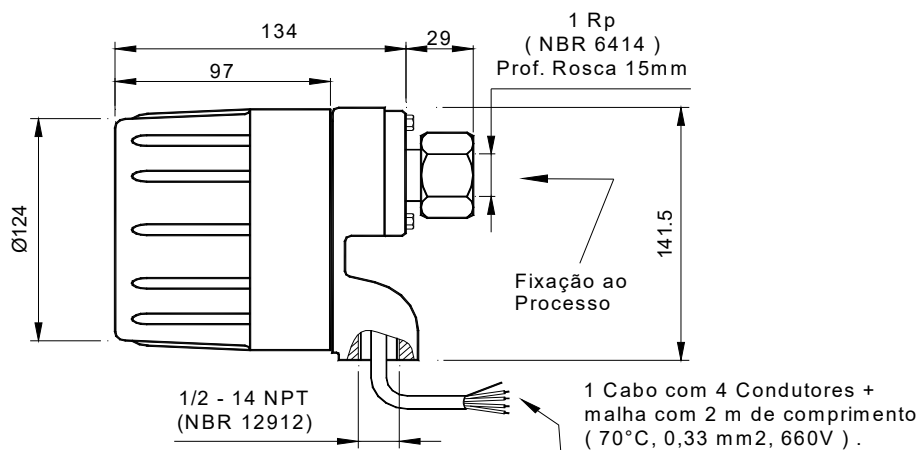


FIGURA 1

3.2. INVÓLUCRO COM CAIXA DE BORNES

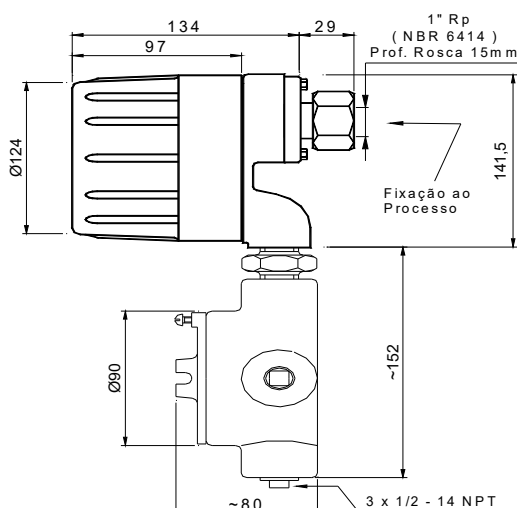


FIGURA 2



AUSCON SISTEMAS ELETRÔNICOS DE CONTROLE LTDA.

Rua Sava, 231 – Moinho Velho – CEP: 04283-020 – São Paulo – SP – Brasil
Tel.: 55 11 2062.1162 - E-mail: auscon@ausconautomação.com.br

www.ausconautomação.com.br

SENSOR TRANSMISSOR DE SINAL DE PRESENÇA DE CHAMA

SEL-SV-□□-□1-O□□□-K6

FOLHA TÉCNICA 7 / 14



4. INSTALAÇÃO

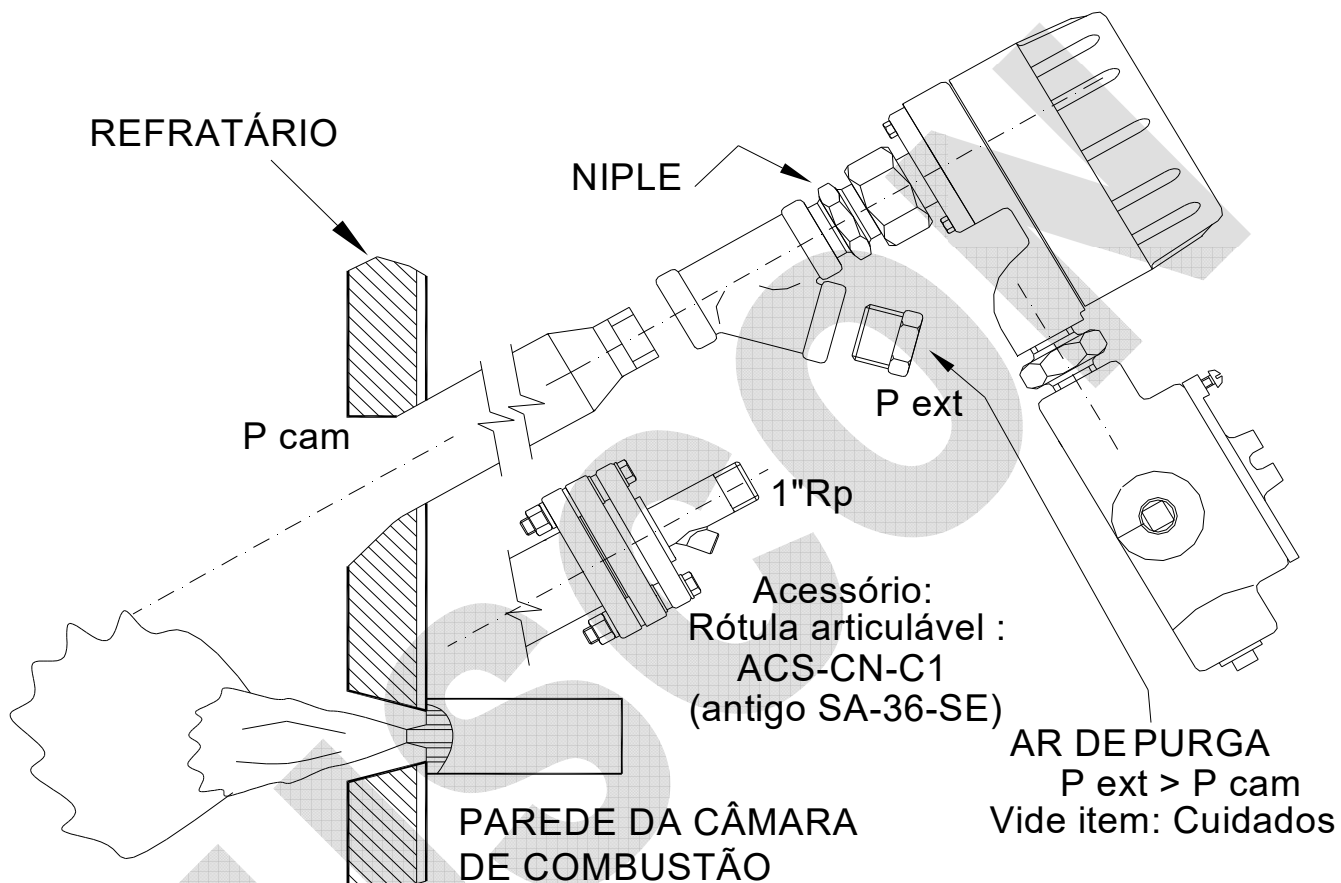


FIGURA 3

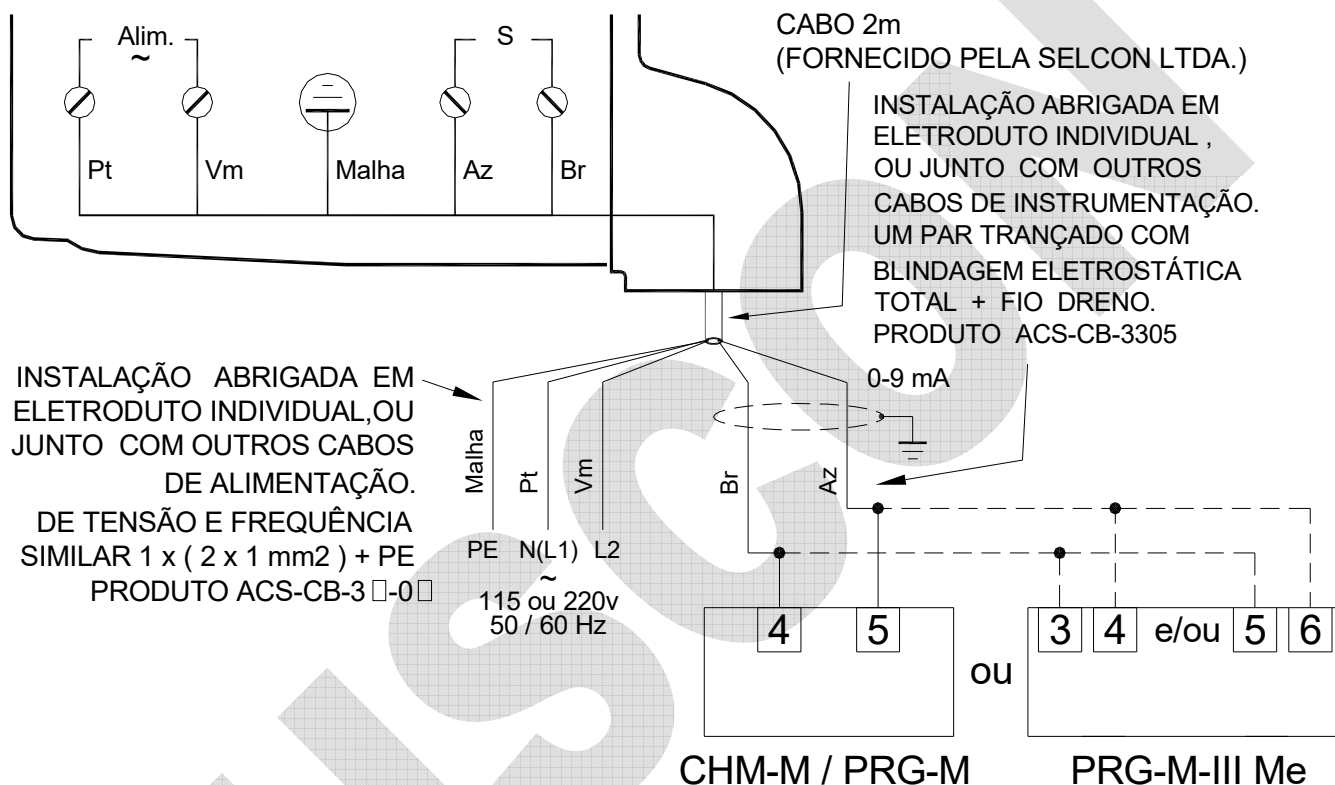
SENSOR TRANSMISSOR DE SINAL DE PRESENÇA DE CHAMA

SEL-SV-□□-□1-O□□□-K6

FOLHA TÉCNICA 8 / 14



4.1. APLICAÇÕES DE 0°C e 60° C OU DE -20°C a 85°C - COM CIRCUITOS TRANSMISSOR E DE AJUSTE DE SENSIBILIDADE; MONTADO EM INVOLUCRO SEM CAIXA DE BORNES



NOTA: A DISTÂNCIA MÁXIMA ENTRE OS SENSORES SEL-SV-T0-O□□□-K6; SEL-SV-T4-O□□□-K6 OU SEL-SV-V4-O□□□-K6 E OS PRODUTOS, CHM-M, PRG-M OU PRG-M-III Me, DEVERÁ SER DE 500 METROS.



AUSCON SISTEMAS ELETRÔNICOS DE CONTROLE LTDA.

Rua Sava, 231 – Moinho Velho – CEP: 04283-020 – São Paulo – SP – Brasil
Tel.: 55 11 2062.1162 - E-mail: auscon@ausconautomação.com.br

www.ausconautomação.com.br

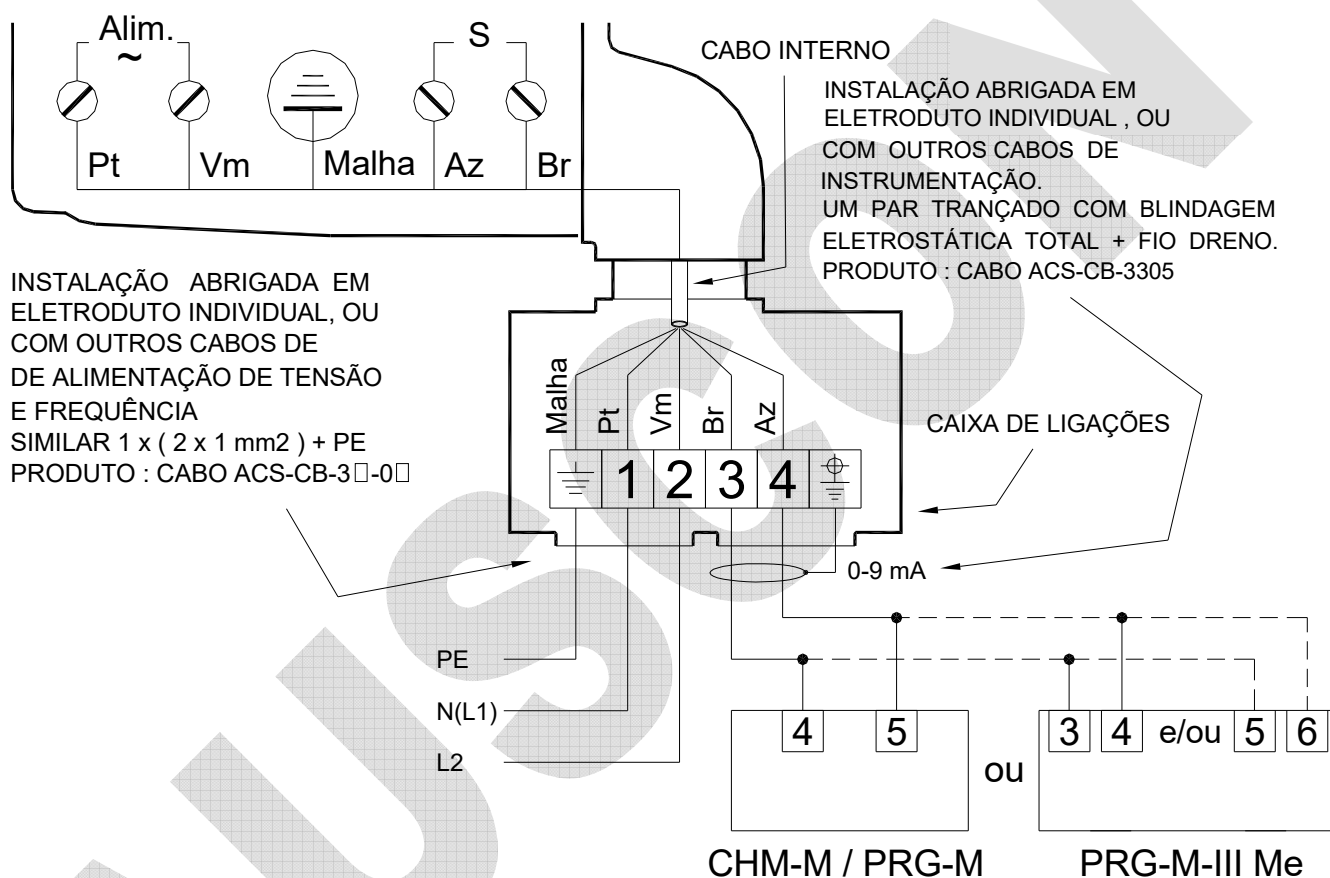
SENSOR TRANSMISSOR DE SINAL DE PRESENÇA DE CHAMA

SEL-SV-□□-□1-O□□□-K6

FOLHA TÉCNICA 9 / 14



4.2. APLICAÇÕES DE 0°C e 60°C OU DE -20°C a 85°C - COM CIRCUITOS TRANSMISSOR E DE AJUSTE DE SENSIBILIDADE; MONTADO EM INVÓLUCRO COM CAIXA DE BORNES



NOTA: A DISTÂNCIA MÁXIMA ENTRE OS SENSORES SEL-SV-T0-O□□□-K6; SEL-SV-T4-O□□□-K6 OU SEL-SV-V4-O□□□-K6 E OS PRODUTOS, CHM-M, PRG-M OU PRG-M-III Me, DEVERÁ SER DE 500 METROS.

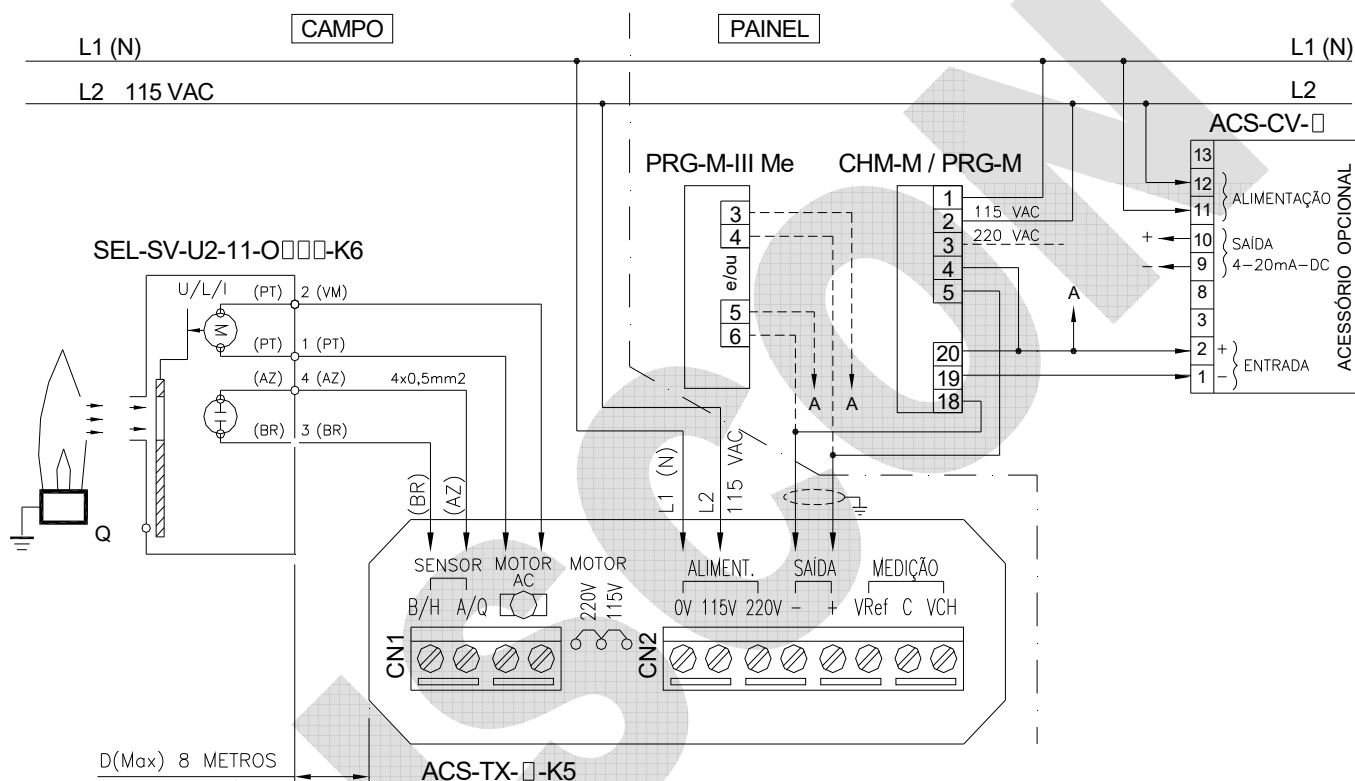
SENSOR TRANSMISSOR DE SINAL DE PRESENÇA DE CHAMA

SEL-SV-□□-□1-O□□□-K6

FOLHA TÉCNICA 10 / 14



4.3. APLICAÇÕES DE -20° C a 105°C - INVÓLUCRO COM CAIXA DE BORNES CIRCUITOS TRANSMISSOR E DE AJUSTE DE SENSIBILIDADE EXTERNOS; MONTADOS NO ACESSÓRIO ACS-TX-□-K5



ACESSÓRIO OPCIONAL: CONVERSOR SINAL DE CHAMA PARA 4 a 20 mA, MODELO ACS-CV-C□.

NOTA: A DISTÂNCIA MÁXIMA ENTRE O SENSOR SEL-SV-U2-11-O□□□-K6 E O PRODUTO ACS-TX-□-K5, DEVERÁ SER DE 8 METROS.



AUSCON SISTEMAS ELETRÔNICOS DE CONTROLE LTDA.

Rua Sava, 231 – Moinho Velho – CEP: 04283-020 – São Paulo – SP – Brasil
Tel.: 55 11 2062.1162 - E-mail: auscon@ausconautomação.com.br

www.ausconautomação.com.br

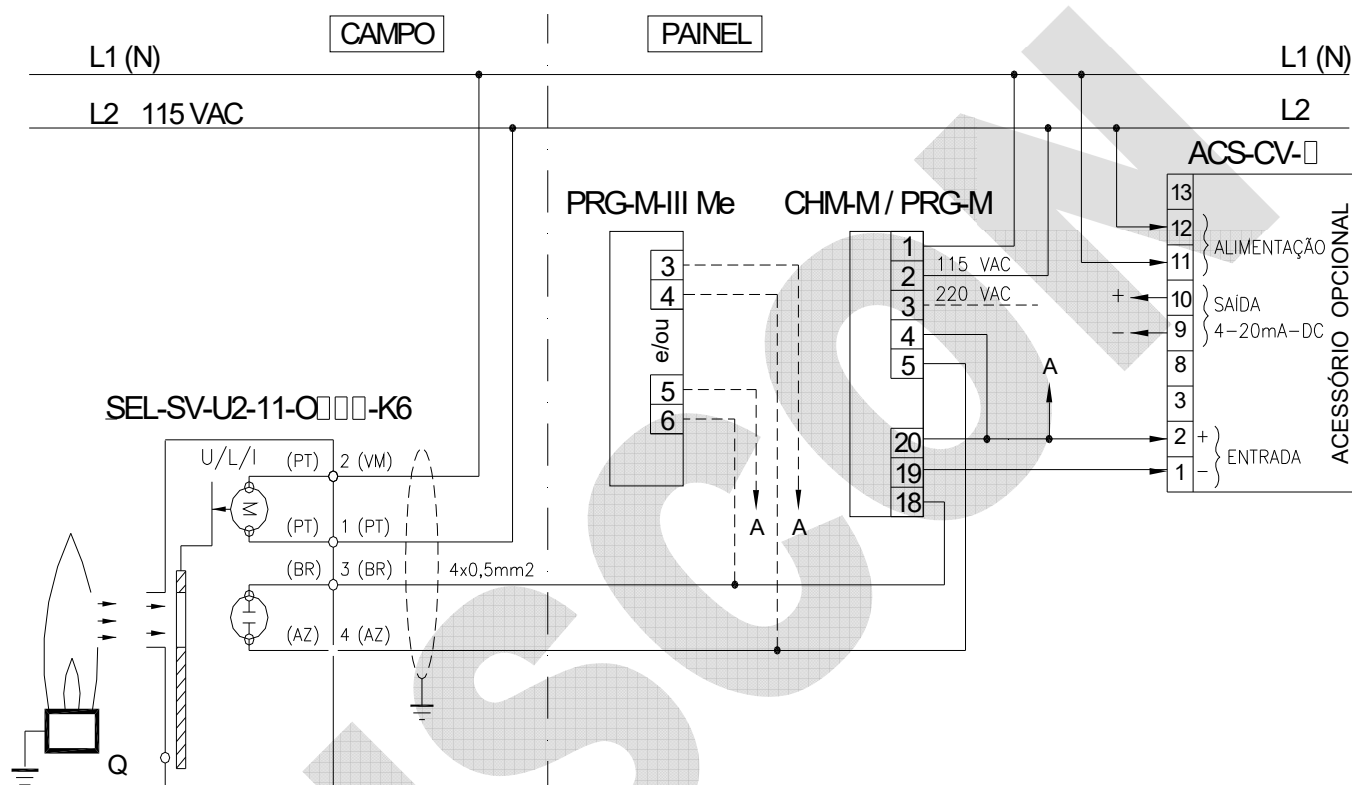
SENSOR TRANSMISSOR DE SINAL DE PRESENÇA DE CHAMA

SEL-SV-□□-□1-O□□□-K6

FOLHA TÉCNICA 11 / 14



4.4. APLICAÇÕES DE -20°C a 105°C - INVÓLUCRO COM CAIXA DE BORNES SEM CIRCUITOS TRANSMISSOR E DE AJUSTE DE SENSIBILIDADE



ACESSÓRIO OPCIONAL: CONVERSOR SINAL DE CHAMA PARA 4 a 20 mA, MODELO ACS-CV-C□.

NOTA: A DISTÂNCIA MÁXIMA ENTRE O SENSOR SEL-SV-U2-11-O□□□-K6 E OS PRODUTOS CHM-M, PRG-M OU PRG-M-III Me, DEVERÁ SER DE 8 METROS.



AUSCON SISTEMAS ELETRÔNICOS DE CONTROLE LTDA.

Rua Sava, 231 – Moinho Velho – CEP: 04283-020 – São Paulo – SP – Brasil
Tel.: 55 11 2062.1162 - E-mail: auscon@ausconautomação.com.br

www.ausconautomação.com.br

SENSOR TRANSMISSOR DE SINAL DE PRESENÇA DE CHAMA



SEL-SV-□□-□1-O□□□-K6

FOLHA TÉCNICA 12 / 14

5. CONFIGURAÇÃO PARA CÓDIGO DE PRODUTO

Estrutura _____ **SEL-SV-□□-□1-O□□□-K6**

d1 d2 d3 d4 d5 d6

d1 a d6 = opções de configuração - □ = substituir pela opção de sua aplicação, conforme a tabela abaixo.

Exemplo de codificação _____ **SEL-SV-T0-11-O330-K6**

SEL-SV-		Opções de Configuração					
d1	d2	d3	1	d4	d5	d6	K6
SENSOR	TEMPERATURA	ALIMENTAÇÃO		OPCIONAIS			GRAU DE PROTEÇÃO
-□	□	-□1		-O□□□			-K6
		Tensão	Freq.	Lente	Conexão ao Processo	Adaptador de rosca	
□□	□□	□		□□□	□□□	□□□	
T ULTRAVIOLETA (SENSOR + TRANSMISSOR)	0 0°C a +60°C	1 115 Vca	1 50/60 Hz	2 Plana	3 1" RP Com Autoverificação de falha (self-checking) e sem caixa de bornes	0 Nenhum	K6 IP 66
V LUZ VISÍVEL (SENSOR + TRANSMISSOR)	0 0°C a +60°C	2 220 Vca		3 Convexa	5 1" RP Com Autoverificação de falha (self-checking) e com caixa de bornes	1 1" RP(M) / 1" NPT(F)	
V INFRAVERMELHO (SENSOR + TRANSMISSOR)	4 -20°C a +85°C						
U ULTRAVIOLETA	2 -20°C a +105°C		1 115 Vca				
		Alimentação proveniente do circuito de alimentação.					

O relé, programador e acessórios devem ser especificados separadamente, conforme suas tabelas de código correspondentes.



AUSCON SISTEMAS ELETRÔNICOS DE CONTROLE LTDA.

Rua Sava, 231 – Moinho Velho – CEP: 04283-020 – São Paulo – SP – Brasil
Tel.: 55 11 2062.1162 - E-mail: auscon@ausconautomação.com.br

www.ausconautomação.com.br

SENSOR TRANSMISSOR DE SINAL DE PRESENÇA DE CHAMA

SEL-SV-□□-□1-O□□□-K6

FOLHA TÉCNICA 13 / 14



6. CUIDADOS

- Instalar o sensor de cima para baixo para evitar o acúmulo de sujeira e manter limpa a lente do sensor.
- **Atenção:** Prever entrada para ar de refrigeração e limpeza do tubo de visão conforme mostra figura acima. Utilizar ar limpo e seco em temperatura menor que 40°C; vazão maior que 5 scfm; pressão do ar maior que a pressão da câmara de combustão em pelo menos 300 mm de coluna de água.
- O sensor deve “ver” a chama, se possível nos primeiros 30% da mesma, a partir do bico do queimador, onde existe maior emissão de radiação visível.
- Utilize o sensor exclusivamente com programadores e/ou relés detectores de fabricação Selcon.

SENSOR TRANSMISSOR DE SINAL DE PRESENÇA DE CHAMA

SEL-SV-□□-□1-O□□□-K6

FOLHA TÉCNICA 14 / 14



7. OUTROS PRODUTOS E ACESSÓRIOS

RELÉS DE CHAMA	CHM-SE, CHM-P, CHM-M, CHM-M-III Me (com base) e CHM-F
RELÉ TESTADOR DE ESTANQUEIDADE DAS VÁLVULAS DE BLOQUEIO	CHM -T
PROGRAMADORES DE IGNIÇÃO E MONITORAÇÃO DE CHAMA	PCT-IE, PRG-RS, PRG-SE, PRG-E, PRG-Ie, PRG-Ie-III Me (com base), PRG-I, PRG-M e PRG-M-III Me (com base)
SENSORES ÓTICOS DE CHAMA	SEL- SV
SENSORES DE CHAMA POR IONIZAÇÃO E ELETRODOS IGNITORES	SEL-HT (padrão) e SEL-HT-E (sensores e eletrodos montados sob desenho ou amostra do cliente-especial).
TRANSMISSOR DE SINAL DE CHAMA	ACS-TX (até 500 metros entre sensor e relé ou programador).
CONVERSOR DE SINAL DE CHAMA PARA 4 -20 MA	ACS-CV
TRANSFORMADORES DE IGNIÇÃO	ACS -TE (para alimentação em Vca ou Vdc)
PAINEL DE IGNIÇÃO TEMPORIZADA	ACS - IT
IGNITOR PORTÁTIL	ACS - IP (opera com pilhas)
PAINEL DE IGNIÇÃO (OPERA COM PILHAS)	ACS-PN-E
PAINEL DE IGNIÇÃO E MONITORAÇÃO DE CHAMA	PRG-Ie/O5
CABOS DIVERSOS	ACS-CB (ignição / sensoriamento / comunicação / controle)
CONECTOR E PROTETOR AO TOQUE PARA CABO DE IGNIÇÃO	ACS-CP
RÓTULA ARTICULÁVEL	ACS-CN
PAINEL DE IGNIÇÃO E MONITORAÇÃO	ACS-PN (sob consulta)
SERVIÇOS DE REFORMA DE QUEIMADORES PILOTOS	Sob consulta
LINHA DE INDICADORES DE RÍTMO DE PRODUÇÃO	Linha IRP