

ELETRODO PARA SENSOR DE PRESENÇA CHAMA OU IGNIÇÃO POR CENTELHAMENTO ELÉTRICO



SEL-HT-C□-O□□□

FOLHA TÉCNICA 1 / 12

1. APLICAÇÃO

- Como eletrodo sensor de presença de chama: Por condutividade, quando se utiliza gás combustível.
- Como eletrodo ignitor para formação de chama: Por centelhamento de alta tensão para a carcaça metálica aterrada do queimador ou ainda entre dois eletrodos.

2. DADOS TÉCNICOS

Eletrodo metálico	ADM1
Temperatura máxima de serviço no eletrodo	1375°C
Isolador	Cerâmica técnica (64% de Al ₂ O ₃) Para tolerância dimensional consulte o fabricante.
Temperatura máxima de serviço no isolador	1200°C
Grau de proteção ao ambiente	IP 50 com uso do conector supressivo de conexão e proteção elétrica ao toque. Vide em acessórios as informações do conector ACS-CP.
O eletrodo metálico pode ser cortado e dobrado conforme as necessidades da aplicação.	
Peso	30 a 100 gramas
Garantia	06 meses, exceto por quebra ou trinca do isolador cerâmico. (vide termo de garantia)

DISTRIBUIDOR - REPRESENTANTE



AUSCON SISTEMAS ELETRÔNICOS DE CONTROLE LTDA.

Rua Sava, 231 – Moinho Velho – CEP: 04283-020 – São Paulo – SP – Brasil

Tel.: 55 11 2062.1162 - E-mail: auscon@ausconautomação.com.br

www.ausconautomação.com.br

ELETRODO PARA SENSOR DE PRESENÇA CHAMA OU IGNIÇÃO POR CENTELHAMENTO ELÉTRICO

SEL-HT-C□-O□□□

FOLHA TÉCNICA 2 / 12

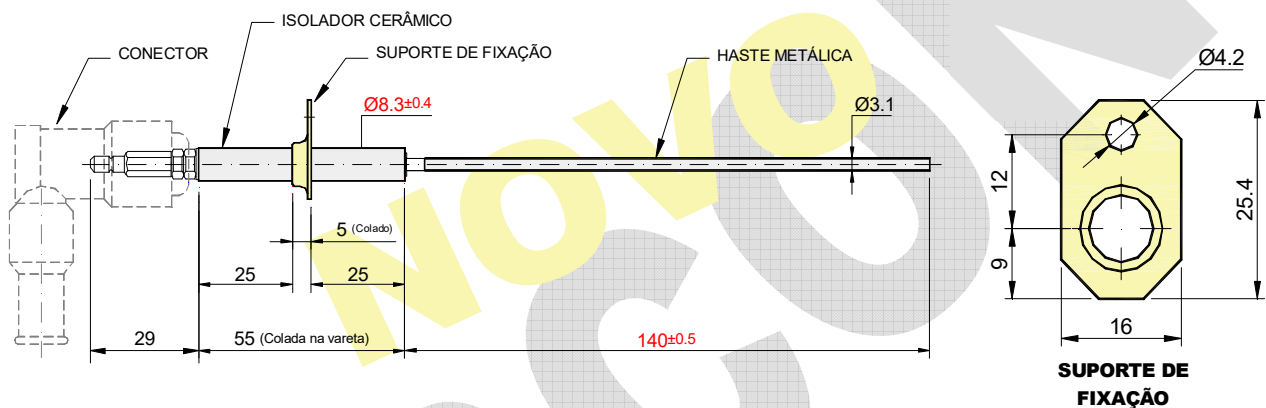


3. MODELOS - DESENHO DIMENSIONAL (mm)

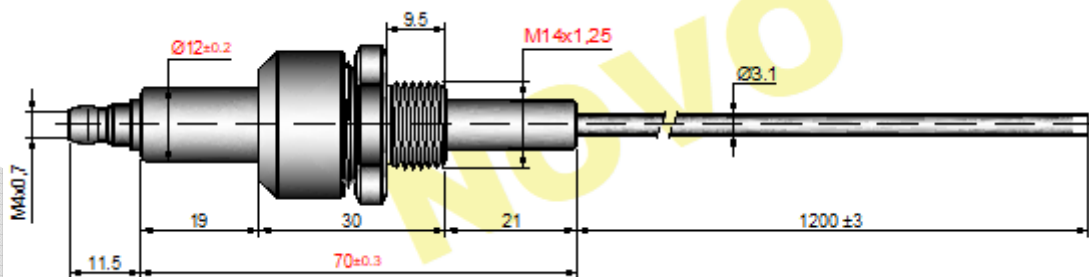
CONFIRA NOVOS MODELOS:

SEL-HT-C11-O□□, SEL-HT-C12-O□□ e SEL-HT-C13-O□□

3.1. SEL-HT-C11-O□□



3.2. SEL-HT-C12-O□□



AUSCON SISTEMAS ELETRÔNICOS DE CONTROLE LTDA.

Rua Sava, 231 – Moinho Velho – CEP: 04283-020 – São Paulo – SP – Brasil

Tel.: 55 11 2062.1162 - E-mail: auscon@ausconautomação.com.br

www.ausconautomação.com.br

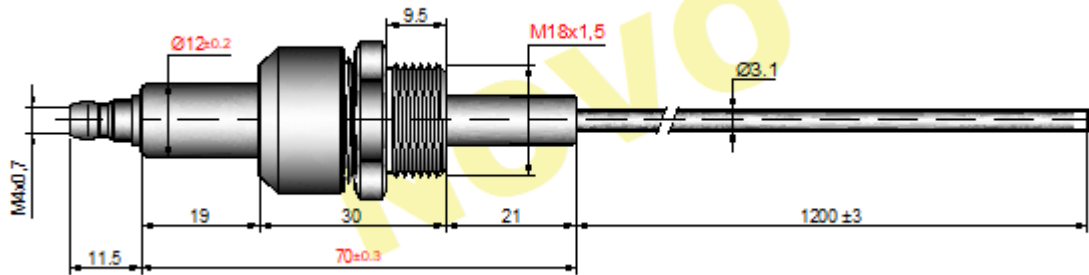
ELETRODO PARA SENSOR DE PRESENÇA CHAMA OU IGNIÇÃO POR CENTELHAMENTO ELÉTRICO

SEL-HT-C□-O□□□

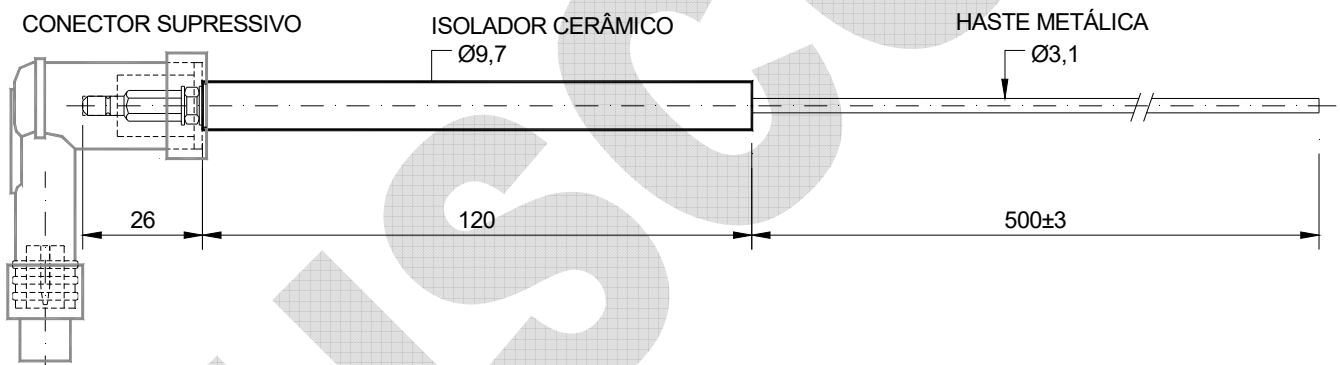
FOLHA TÉCNICA 3 / 12



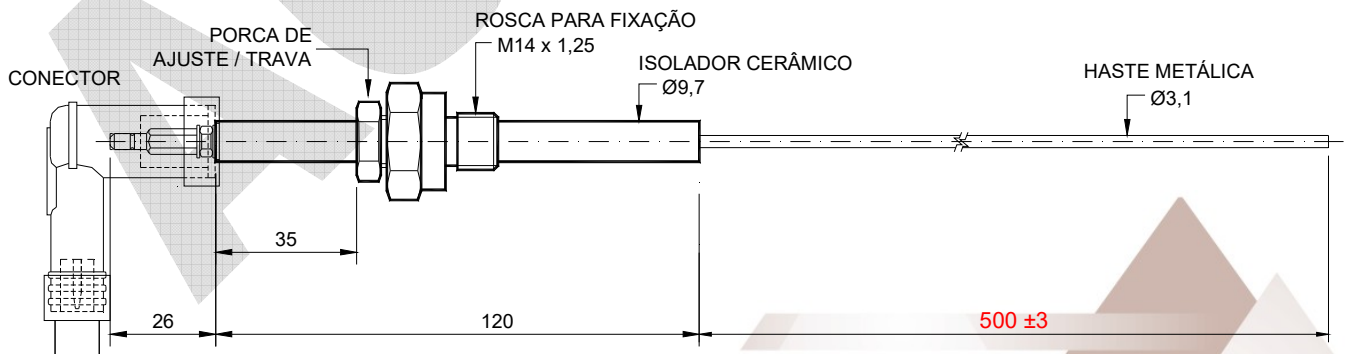
3.3. SEL-HT-C13-O□□



3.4. SEL-HT-C0-O□□



3.5. SEL-HT-C1-O□□



AUSCON SISTEMAS ELETRÔNICOS DE CONTROLE LTDA.

Rua Sava, 231 – Moinho Velho – CEP: 04283-020 – São Paulo – SP – Brasil

Tel.: 55 11 2062.1162 - E-mail: auscon@ausconautomação.com.br

www.ausconautomação.com.br

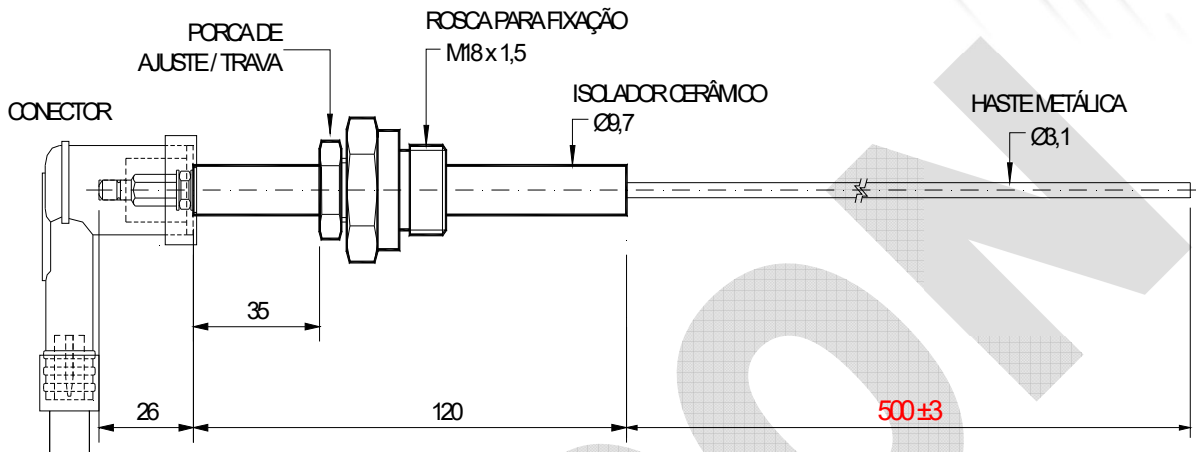
ELETRODO PARA SENSOR DE PRESENÇA CHAMA OU IGNIÇÃO POR CENTELHAMENTO ELÉTRICO

SEL-HT-C□-O□□□

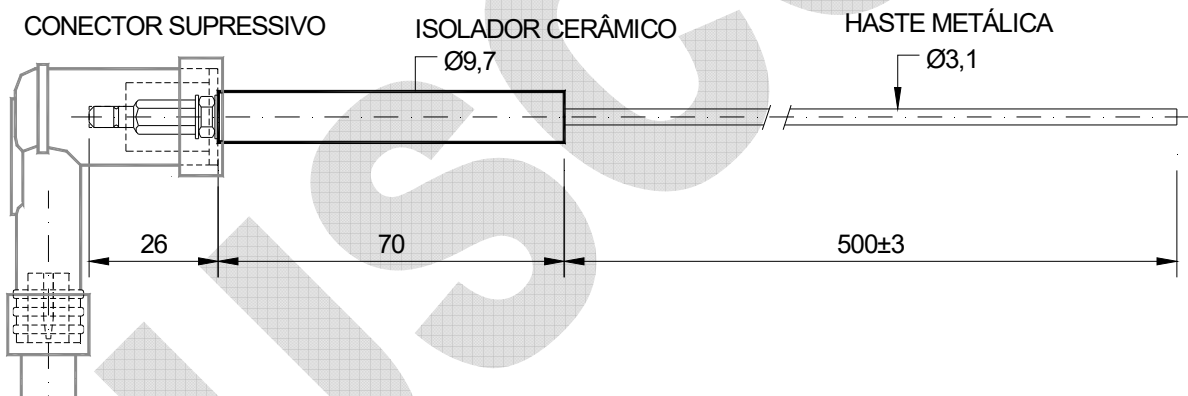
FOLHA TÉCNICA 4 / 12



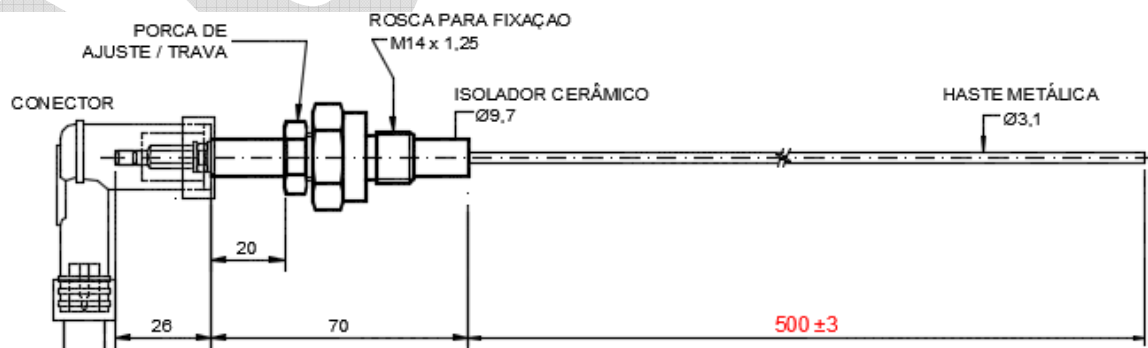
3.6. SEL-HT-C2-O□□



3.7. SEL-HT-C3-O□□



3.8. SEL-HT-C4-O□□



AUSCON SISTEMAS ELETRÔNICOS DE CONTROLE LTDA.

Rua Sava, 231 – Moinho Velho – CEP: 04283-020 – São Paulo – SP – Brasil

Tel.: 55 11 2062.1162 - E-mail: auscon@ausconautomação.com.br

www.ausconautomação.com.br

ELETRODO PARA SENSOR DE PRESENÇA CHAMA OU IGNIÇÃO POR CENTELHAMENTO ELÉTRICO

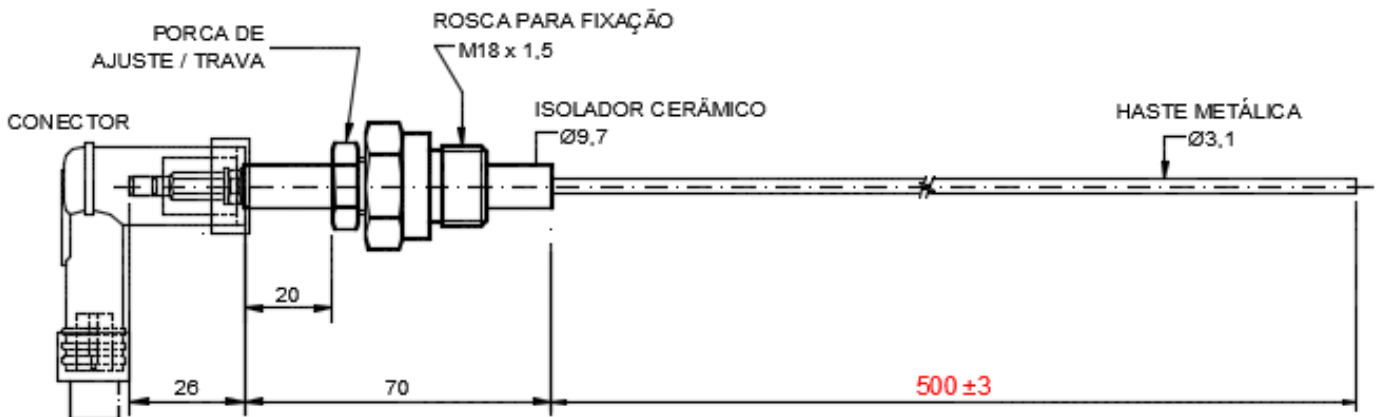


SEL-HT-C□-O□□□

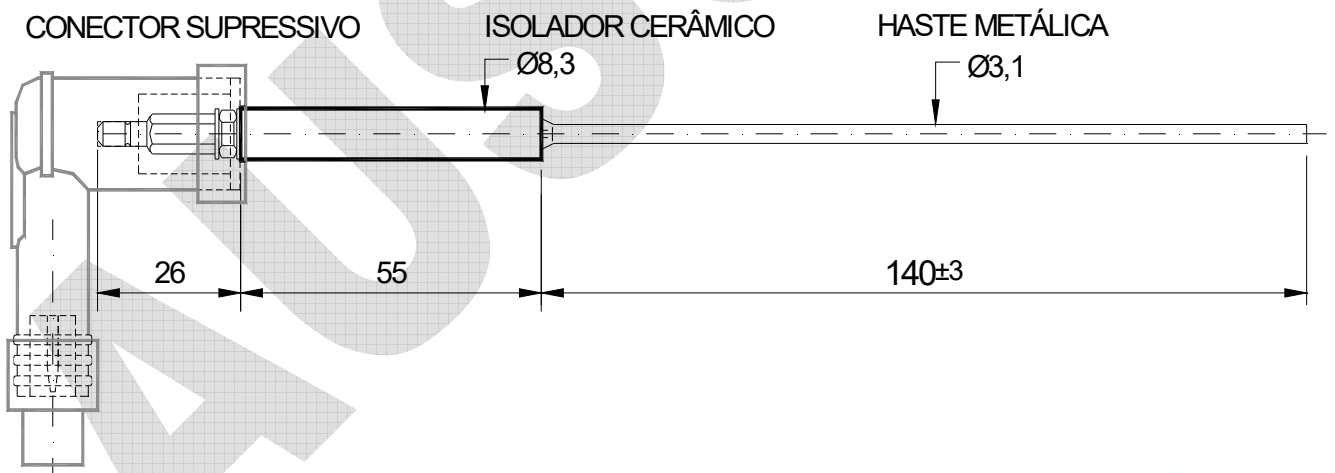
FOLHA TÉCNICA 5 / 12



3.9. SEL-HT-C5-O□□



3.10. SEL-HT-C6-O□□



AUSCON SISTEMAS ELETRÔNICOS DE CONTROLE LTDA.

Rua Sava, 231 – Moinho Velho – CEP: 04283-020 – São Paulo – SP – Brasil

Tel.: 55 11 2062.1162 - E-mail: auscon@ausconautomação.com.br

www.ausconautomação.com.br

ELETRODO PARA SENSOR DE PRESENÇA CHAMA OU IGNIÇÃO POR CENTELHAMENTO ELÉTRICO

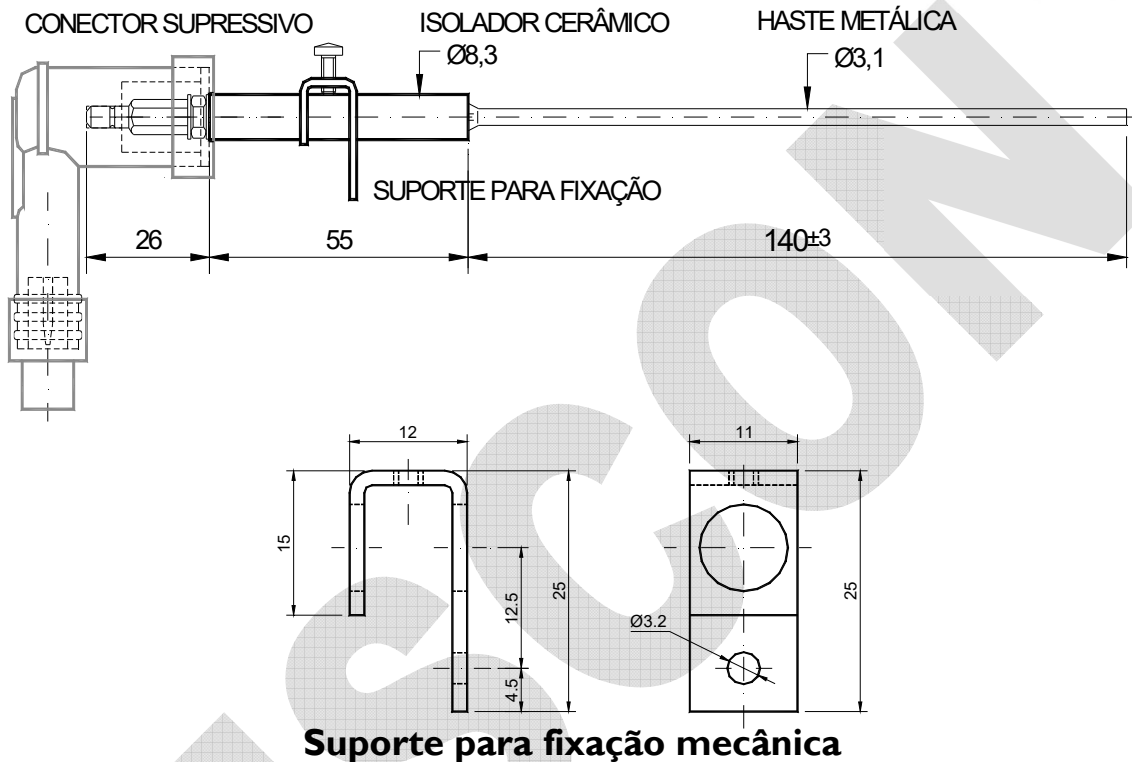


SEL-HT-C□-O□□□

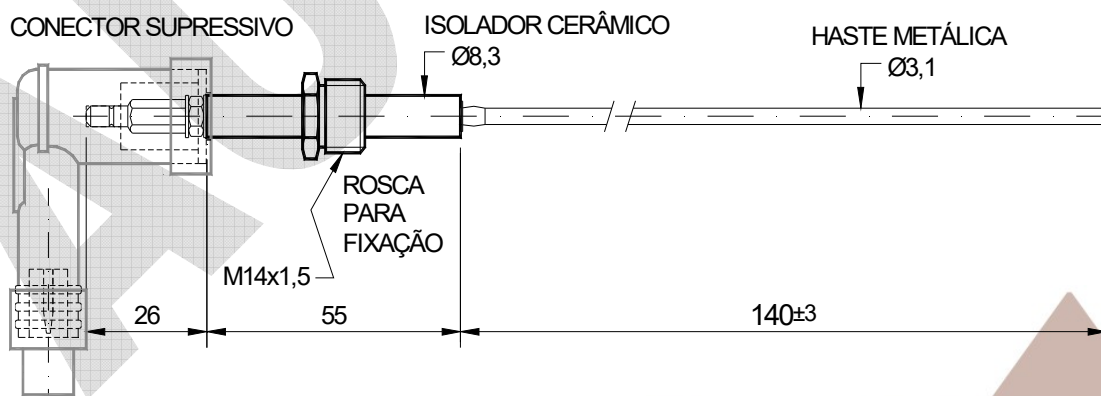
FOLHA TÉCNICA 6 / 12



3.11. SEL-HT-C7-O□□



3.12. SEL-HT-C8-O□3



AUSCON SISTEMAS ELETRÔNICOS DE CONTROLE LTDA.

Rua Sava, 231 – Moinho Velho – CEP: 04283-020 – São Paulo – SP – Brasil

Tel.: 55 11 2062.1162 - E-mail: auscon@ausconautomação.com.br

www.ausconautomação.com.br

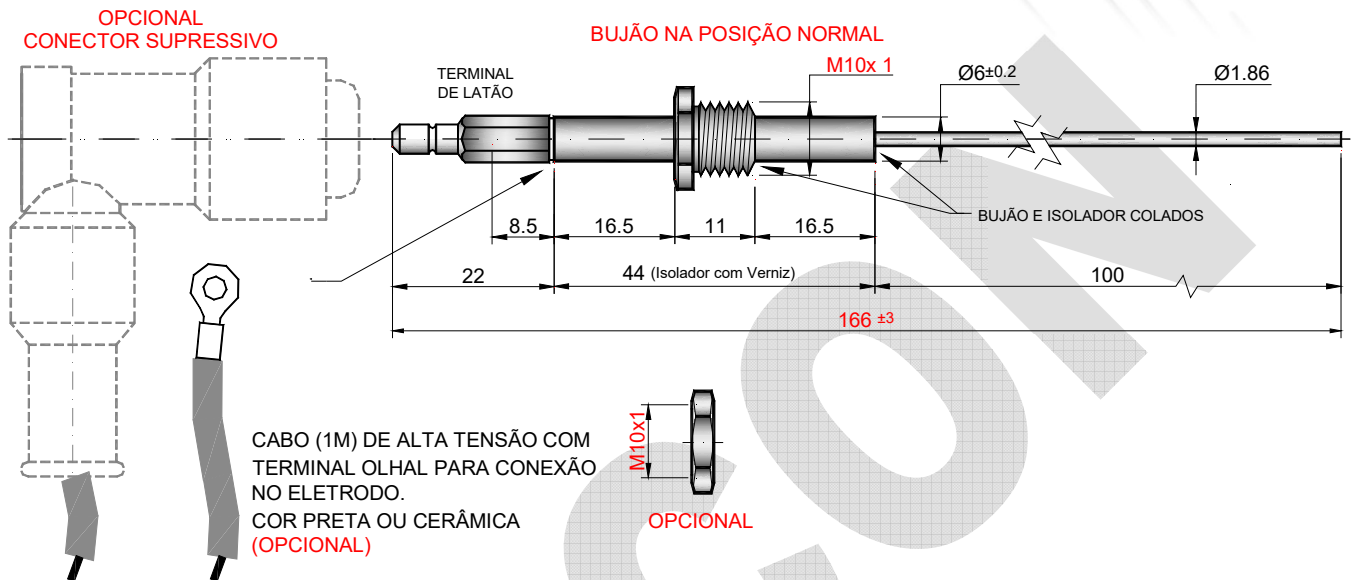
ELETRODO PARA SENSOR DE PRESENÇA CHAMA OU IGNIÇÃO POR CENTELHAMENTO ELÉTRICO

SEL-HT-C□-O□□□

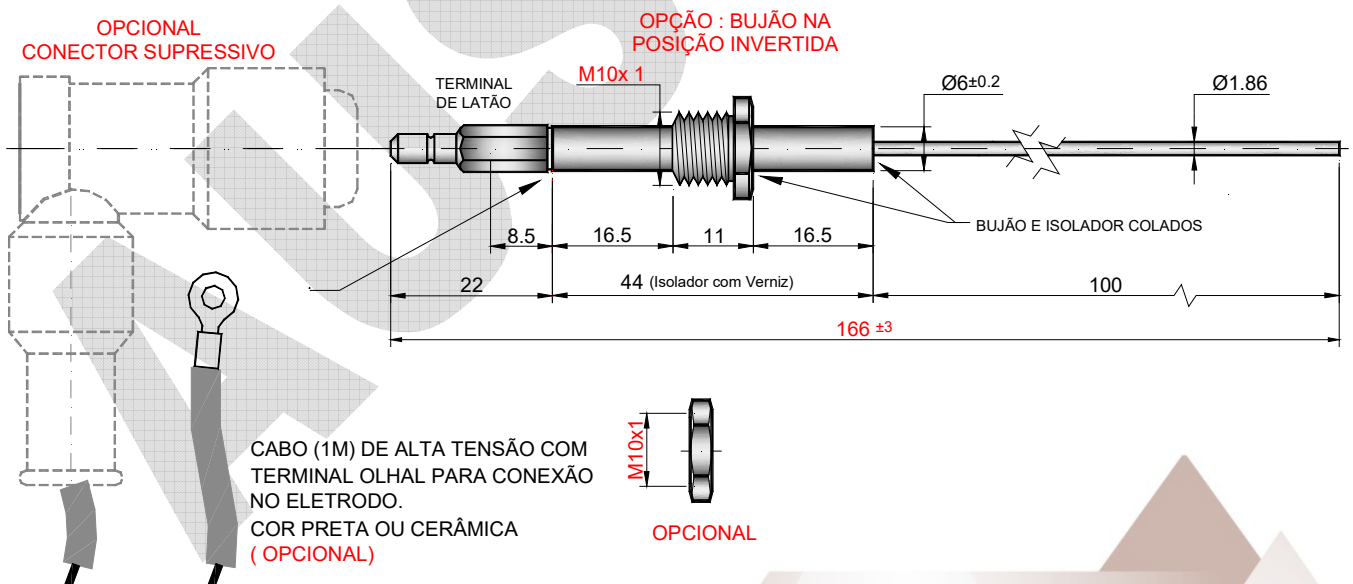
FOLHA TÉCNICA 7 / 12



3.13. SEL-HT-C9-O□4□



3.14. SEL-HT-C10-O□4□



AUSCON SISTEMAS ELETRÔNICOS DE CONTROLE LTDA.

Rua Sava, 231 – Moinho Velho – CEP: 04283-020 – São Paulo – SP – Brasil

Tel.: 55 11 2062.1162 - E-mail: auscon@ausconautomação.com.br

www.ausconautomação.com.br

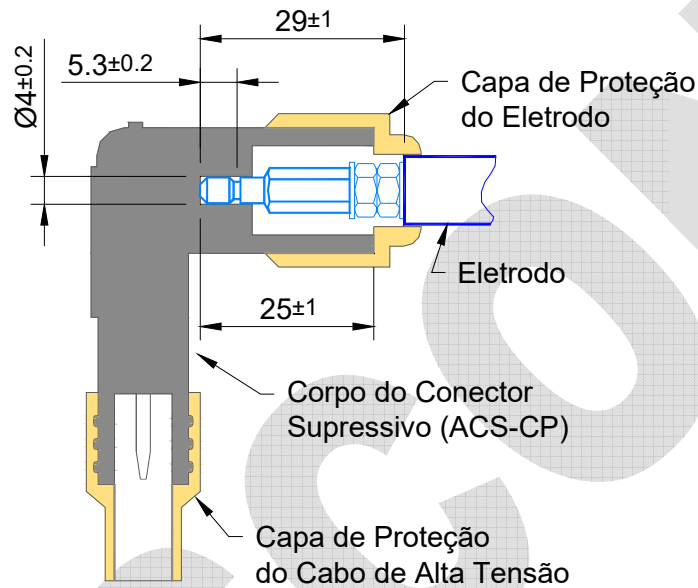
ELETRODO PARA SENSOR DE PRESENÇA CHAMA OU IGNIÇÃO POR CENTELHAMENTO ELÉTRICO

SEL-HT-C□-O□□□□

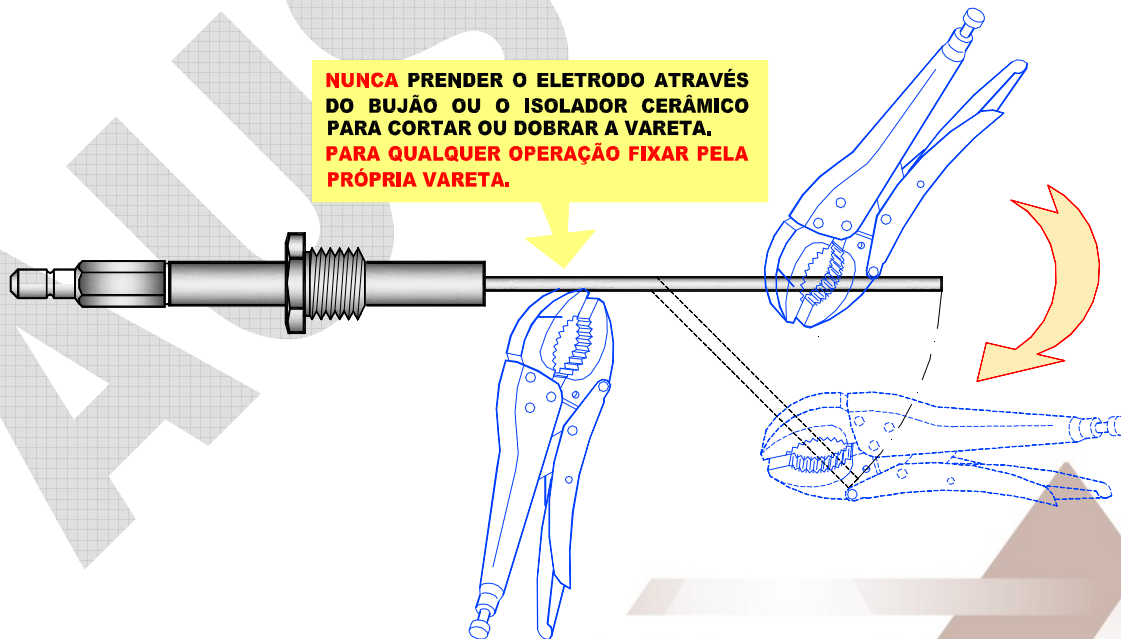
FOLHA TÉCNICA 8 / 12



CONEXÃO PARA LINHA DE ELETRODOS



NUNCA PRENDER O ELETRODO ATRAVÉS DO BUJÃO OU O ISOLADOR CERÂMICO PARA CORTAR OU DOBRAR A VARETA. PARA QUALQUER OPERAÇÃO FIXAR PELA PRÓPRIA VARETA.



AUSCON SISTEMAS ELETRÔNICOS DE CONTROLE LTDA.

Rua Sava, 231 – Moinho Velho – CEP: 04283-020 – São Paulo – SP – Brasil

Tel.: 55 11 2062.1162 - E-mail: auscon@ausconautomacao.com.br

www.ausconautomacao.com.br

ELETRODO PARA SENSOR DE PRESENÇA CHAMA OU IGNIÇÃO POR CENTELHAMENTO ELÉTRICO



SEL-HT-C□-O□□□

FOLHA TÉCNICA 9 / 12



4. CONFIGURAÇÃO PARA CÓDIGO DE PRODUTO

Estrutura _____ **SEL-HT-C□-O□ □ □**

d1 d2 d3 d4

d1 a d4 = opções de configuração - □ = substituir pela opção de sua aplicação, conforme a tabela abaixo.

Exemplo de codificação _____ **SEL-HT-C1-O31**

SEL-HT-	Opções de Configuração			
	□ d1	□ d2	□ d3	□ d4
CONFIGURAÇÕES C□	OPCIONAIS - O□□□			
		Conector supressivo	Cola Cerâmica (Aplicação de cola)	Acessórios Exclusivos para os modelos SEL-HT-C9-O□4□ e SEL-HT-C10-O□4□
	□	□□	□□	□□□
0 Ø _{ext} de 9,7 mm x 120 mm + 500 mm de haste (sem bujão de fixação)	1 SEM Conector	1 Padrão, sem colagem	0 Padrão, sem acessórios	
1 Ø _{ext} de 9,7 mm x 120 mm + 500 mm de haste + bujão de fixação M14x1,25 mm	2 Conector nitrílico 130°C	2 Colagem eletrodo / isolador	1 Porca de fixação M10 x 1 mm	
2 Ø _{ext} de 9,7 mm x 120 mm + 500 mm de haste + bujão de fixação M18x1,5 mm	3 Conector silicone 200°C	3 Colagem bujão / isolador	2 Cabo de alta tensão, 1 metro, com terminal olhal – cor Cerâmica (130°C)	
3 Ø _{ext} de 9,7 mm x 70 mm + 500 mm de haste (sem bujão de fixação)		4 Colagem eletrodo e bujão / isolador	3 Cabo de alta tensão, 1 metro, com terminal olhal – cor Preta (130°C)	
4 Ø _{ext} de 9,7 mm x 70 mm + 500 mm de haste + bujão de fixação M14x1,25 mm			4 Porca de fixação M10 x 1 mm + Cabo de alta tensão, 1 metro, com terminal olhal – cor Cerâmica (130°C)	
5 Ø _{ext} de 9,7 mm x 70 mm + 500 mm de haste + bujão de fixação M18x1,5 mm			5 Porca de fixação M10 x 1 mm + Cabo de alta tensão, 1 metro, com terminal olhal – Cor preta (130°C)	

(CONTINUAÇÃO NA PRÓXIMA PÁGINA)



AUSCON SISTEMAS ELETRÔNICOS DE CONTROLE LTDA.

Rua Sava, 231 – Moinho Velho – CEP: 04283-020 – São Paulo – SP – Brasil

Tel.: 55 11 2062.1162 - E-mail: auscon@ausconautomação.com.br

www.ausconautomação.com.br

ELETRODO PARA SENSOR DE PRESENÇA CHAMA OU IGNIÇÃO POR CENTELHAMENTO ELÉTRICO



SEL-HT-C□-O□□□

FOLHA TÉCNICA 10 / 12



□ d1	□ d2	□ d3	□ d4
CONFIGURAÇÕES C□	OPCIONAIS - O□□□		
	Conector supressivo	Cola Cerâmica (Aplicação de cola)	Acessórios Exclusivos para os modelos SEL-HT-C9-O□4□ e SEL-HT-C10-O□4□
□	□□	□□	□□□
6 ∅ _{ext} de 8,3 mm x 55 mm + 140 mm de haste (sem suporte ou bujão de fixação)	1 SEM Conector	1 Padrão, sem colagem	0 Padrão, sem acessórios
7 ∅ _{ext} de 8,3 mm x 55 mm + 140 mm de haste + suporte de fixação	2 Conector nitrílico 130°C	2 Colagem eletrodo / isolador	1 Porca de fixação M10 x 1 mm
8 ∅ _{ext} de 8,3 mm x 55 mm + 140 mm de haste + bujão de fixação M14x1,5 mm	3 Conector silicone 200°C	3 Colagem bujão / isolador	2 Cabo de alta tensão, 1 metro, com terminal olhal – cor Cerâmica (130°C)
9 ∅ _{ext} de 6 mm x 44 mm + 100 mm de haste + bujão de fixação M10x1 mm		4 Colagem eletrodo e bujão / isolador	3 Cabo de alta tensão, 1 metro, com terminal olhal – cor Preta (130°C)
10 ∅ _{ext} de 6 mm x 44 mm + 100 mm de haste + bujão de fixação M10x1 mm			4 Porca de fixação M10 x 1 mm + Cabo de alta tensão, 1 metro, com terminal olhal – cor Cerâmica (130°C)
11 ∅ _{ext} de 3,1 mm x 55 mm + 140 mm de haste + fixação através de parafuso	2 Conector nitrílico 130°C	3 Colagem bujão / isolador	5 Porca de fixação M10 x 1 mm + Cabo de alta tensão, 1 metro, com terminal olhal – Cor preta (130°C)
12 ∅ _{ext} de 3,1 mm x 70 mm + 1200 mm de haste + fixação através de parafuso	3 Conector silicone 200°C		
13 ∅ _{ext} de 3,1 mm x 70 mm + 1200 mm de haste + fixação através de parafuso			



AUSCON SISTEMAS ELETRÔNICOS DE CONTROLE LTDA.

Rua Sava, 231 – Moinho Velho – CEP: 04283-020 – São Paulo – SP – Brasil

Tel.: 55 11 2062.1162 - E-mail: auscon@ausconautomação.com.br

www.ausconautomação.com.br

ELETRODO PARA SENSOR DE PRESENÇA CHAMA OU IGNIÇÃO POR CENTELHAMENTO ELÉTRICO



SEL-HT-C□-O□□□

FOLHA TÉCNICA 11 / 12



NOTAS:

- 1) A configuração **C8** sempre é fornecida **com colagem bujão / isolador**.
- 2) A SELCON fabrica, sob consulta, hastes para ignição e sensores por ionização (Flame Rod) especiais, a partir do fornecimento de amostras, desenhos ou descritivo das necessidades do cliente. Código base SEL-HT-E□□□□/□□, definido pela nossa área comercial.

5. CUIDADOS

- Utilize os programadores e/ou relés detectores exclusivamente com sensores de fabricação SELCON.
- É recomendável instalar o eletrodo sensor de presença de chama até 8 metros do relé ou programador de chama.
- Manter limpa a superfície do sensor.



AUSCON SISTEMAS ELETRÔNICOS DE CONTROLE LTDA.

Rua Sava, 231 – Moinho Velho – CEP: 04283-020 – São Paulo – SP – Brasil

Tel.: 55 11 2062.1162 - E-mail: auscon@ausconautomação.com.br

www.ausconautomação.com.br

ELETRODO PARA SENSOR DE PRESENÇA CHAMA OU IGNIÇÃO POR CENTELHAMENTO ELÉTRICO



SEL-HT-C□-O□□□

FOLHA TÉCNICA 12 / 12



6. OUTROS PRODUTOS E ACESSÓRIOS

RELÉS DE CHAMA	CHM-SE, CHM-P, CHM-M, CHM-M-III Me (com base) e CHM-F
RELÉ TESTADOR DE ESTANQUEIDADE DAS VÁLVULAS DE BLOQUEIO	CHM -T
PROGRAMADORES DE IGNIÇÃO E MONITORAÇÃO DE CHAMA	PCT-Ie, PRG-RS, PRG-SE, PRG-E, PRG-Ie, PRG-Ie-III Me (com base), PRG-I, PRG-M e PRG-M-III Me (com base)
SENSORES ÓTICOS DE CHAMA	SEL- SV
SENSORES DE CHAMA POR IONIZAÇÃO E ELETRODOS IGNITORES	SEL-HT (padrão) e SEL-HT-E (sensores e eletrodos montados sob desenho ou amostra do cliente -especial).
TRANSMISSOR DE SINAL DE CHAMA	ACS-TX (até 500 metros entre sensor e relé ou programador).
CONVERSOR DE SINAL DE CHAMA PARA 4 -20 MA	ACS - CV
TRANSFORMADORES DE IGNIÇÃO	ACS-TE (para alimentação em Vca ou Vdc)
PAINEL DE IGNIÇÃO TEMPORIZADA	ACS - IT
IGNITOR PORTÁTIL	ACS - IP (opera com pilhas)
PAINEL DE IGNIÇÃO (OPERA COM PILHAS)	ACS-PN-E
PAINEL DE IGNIÇÃO E MONITORAÇÃO DE CHAMA	PRG-Ie/O5
CABOS DIVERSOS	ACS-CB (ignição / sensoriamento / comunicação/ controle)
CONECTOR E PROTETOR AO TOQUE PARA CABO DE IGNIÇÃO	ACS-CP
RÓTULA ARTICULÁVEL	ACS-CN
PAINEL DE IGNIÇÃO E MONITORAÇÃO	ACS-PN (sob consulta)
SERVIÇOS DE REFORMA DE QUEIMADORES PILOTOS	Sob consulta
LINHA DE INDICADORES DE RÍTMO E SUPERVISORES DE DADOS DE PRODUÇÃO	Linha IRP e MCDPR



AUSCON SISTEMAS ELETRÔNICOS DE CONTROLE LTDA.

Rua Sava, 231 – Moinho Velho – CEP: 04283-020 – São Paulo – SP – Brasil
Tel.: 55 11 2062.1162 - E-mail: auscon@ausconautomação.com.br

www.ausconautomação.com.br